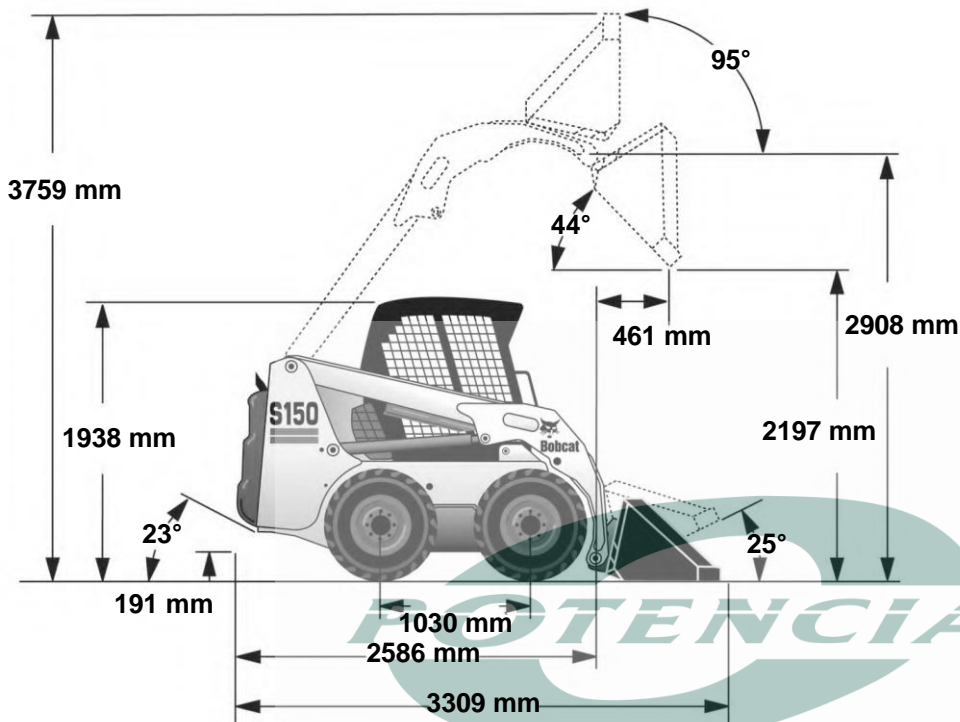


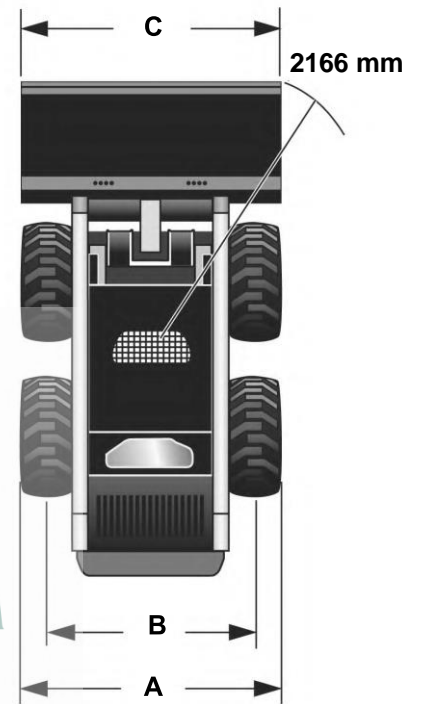
ESPECIFICACIONES DE LA CARGADORA (S150)

Dimensiones de la máquina

- Las dimensiones corresponden a una cargadora equipada con neumáticos estándar y cucharón estándar para tierra; las dimensiones pueden cambiar con otros tipos de cucharón. Todas las dimensiones aparecen en milímetros.
- Donde proceda, las especificaciones cumplen con las normas SAE e ISO y están sujetas a sufrir cambios sin previo aviso.



B-22353



B-22354

